

REAL-EL

INSTRUKCJA OBSŁUGI



S-219 | 2.0 MULTIMEDIA
SPEAKER SYSTEM

Dziękujemy za zakup produktu REAL-EL!

PRAWA AUTORSKIE

© 2024. ENEL GROUP OU.

Niniejsza Instrukcja i zawarte w niej informacje są chronione prawem autorskim. Wszelkie prawa zastrzeżone.

ZNAKI TOWAROWE

Wszystkie znaki towarowe są własnością ich właścicieli.

OPIS

Kompaktowe głośniki REAL-EL S-219 do podłączenia do komputera, laptopa oraz telewizora.

ZAWARTOŚĆ OPAKOWANIA

- Głośniki – 2 szt.
- Instrukcja użytkownika – 1 szt.
- Karta gwarancyjna – 1 szt.

ŚRODKI OSTROŻNOŚCI

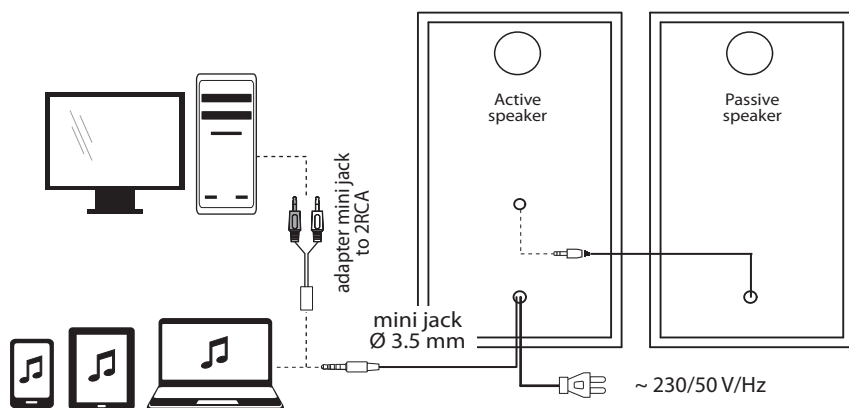
- Nie należy rozmontowywać urządzenia i nie dokonywać naprawy samodzielnie. Serwis i naprawy powinny być wykonywane wyłącznie przez wykwalifikowany personel autoryzowanego centrum serwisowego. Lista autoryzowanych centrów serwisowych znajduje się na stronie www.real-el.com
- Chronić głośniki przed wysoką wilgotnością, przedostaniem się wody i kurzu.
- Chronić głośniki przed przegrzaniem: nie umieszczaj go w pobliżu urządzeń grzewczych i unikaj bezpośredniego światła słonecznego.

CECHY

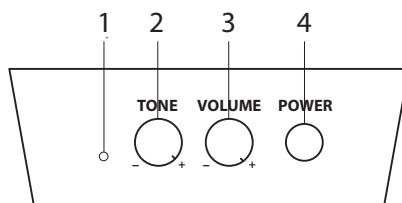
- Zwarta konstrukcja
- Wysokiej jakości dźwięk
- Regulacja głośności i tembru

PODŁĄCZENIE I UŻYTKOWANIE

- Podłącz przewód zasilający do sieci 220 w.
- Włóż wtyczkę mini-jack a do gniazda karty dźwiękowej PC lub innego źródła sygnału.
- Włącz zasilanie przez przycisk ON.



1. Wskaźnik zasilania
2. Regulator tembru
3. Regulator głośności
4. Wyłącznik



SPECYFIKACJE TECHNICZNE

Moc (RMS)	10 (2 × 5) W
Pasma przenoszenia	65– 19 000 Hz
Średnica głośników	Ø 76 mm
Zasilanie	~ 230/50 V/Hz
Podłączanie	mini-jack Ø 3.5 mm
Wymiary jednego głośnika	116 × 227 × 155 mm
Materiał obudowy	wooden (MDF)
Waga	2.25 kg



Manufacturer: ENEL GROUP OU, Harju maakond, Rae vald, Jüri alevik,
Aruküla tee 55a, 75301, Estonia.

® Registered Trademark of ENEL GROUP OU. Estonia.